

# Boletim Técnico #03

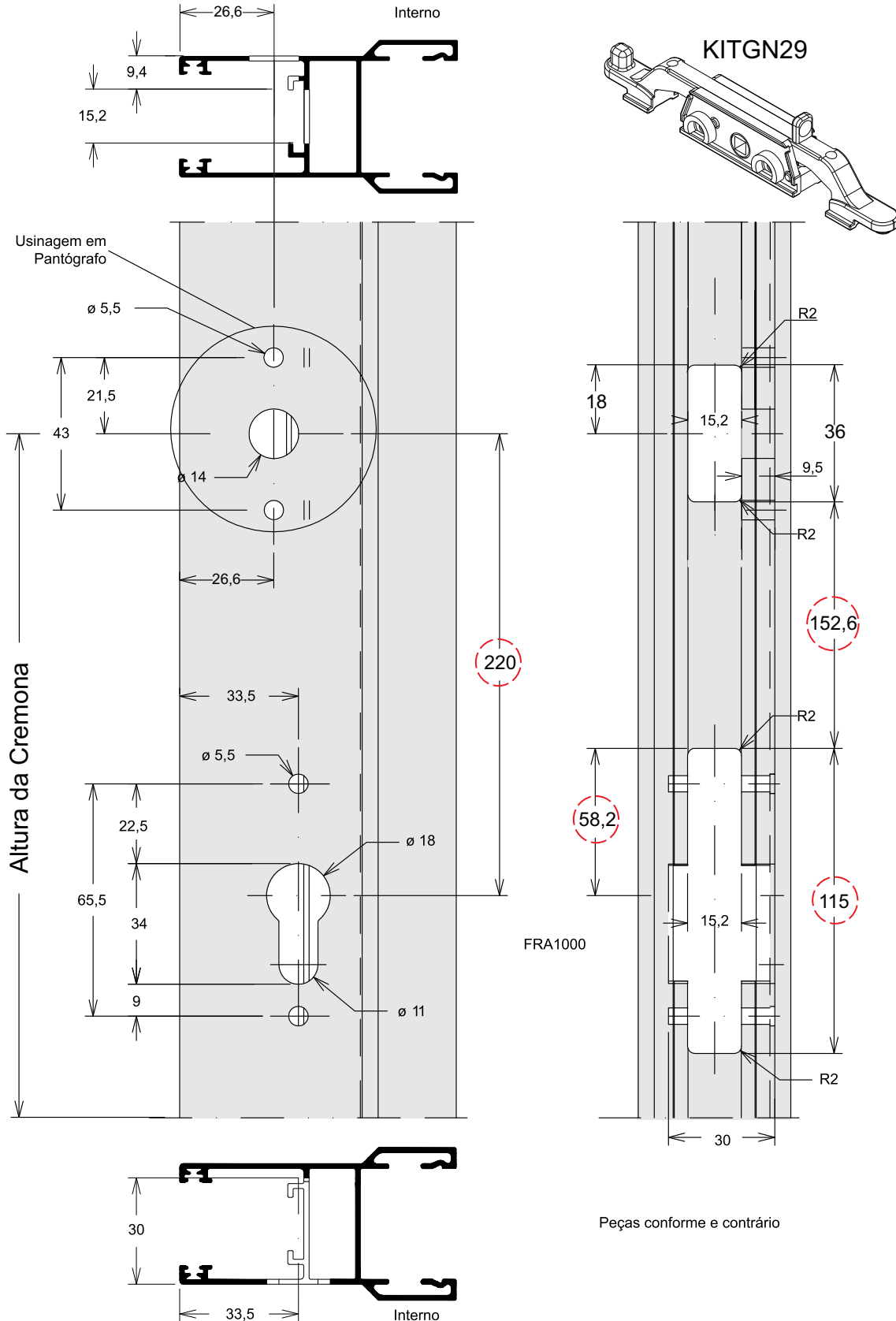
Instalação do FRA1000 - Linha Nova Gold



## Atualizações técnicas:

Atualização das usinagens para uso do FRA1000 e KITGN29 .....	Pág 02
Preparação da fechadura FRA1000 .....	Pág 03
Instrução de montagem do FRA1000, KITGN29 e KITGN03 .....	Pág 04

**ATUALIZAÇÃO:**  USINAGENS PARA MAC1036 / MAC1037 / FRA1000 / KITGN29



Usinar Perfil
GN012
GN016
GN048

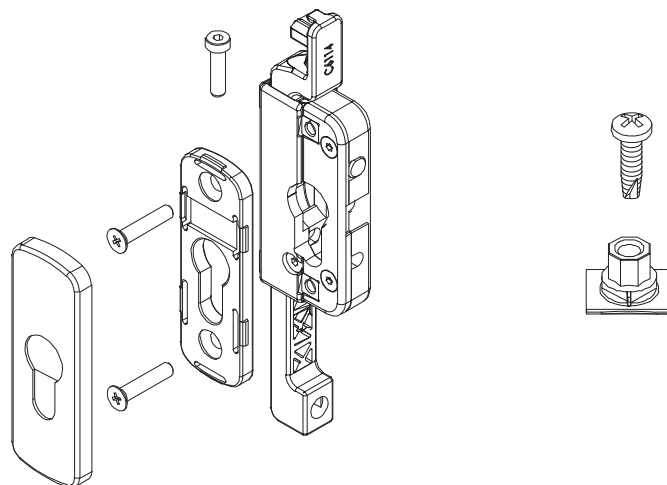
## PREPARAÇÃO DA FECHADURA FRA1000

### FRA1000

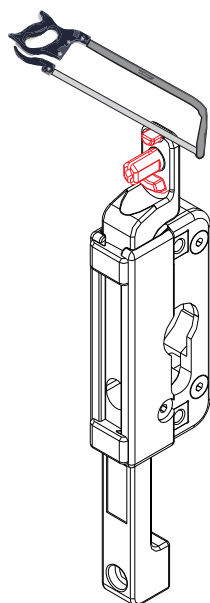
Fechadura

Branco ou Preto

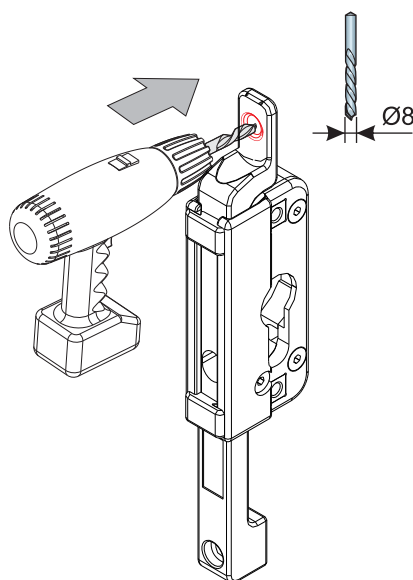
Aplicação: Contact e Tradicional



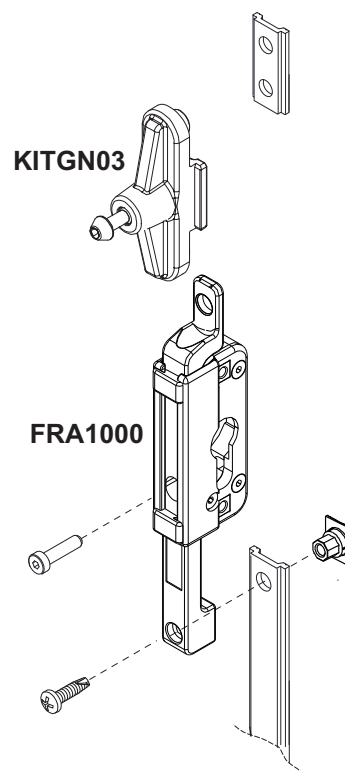
- 1** Recorte pino e travas de apoio rente a base de guiagem.



- 2** Fazer furo na base de guiagem com broca de 08 mm para encaixe do KITGN03.

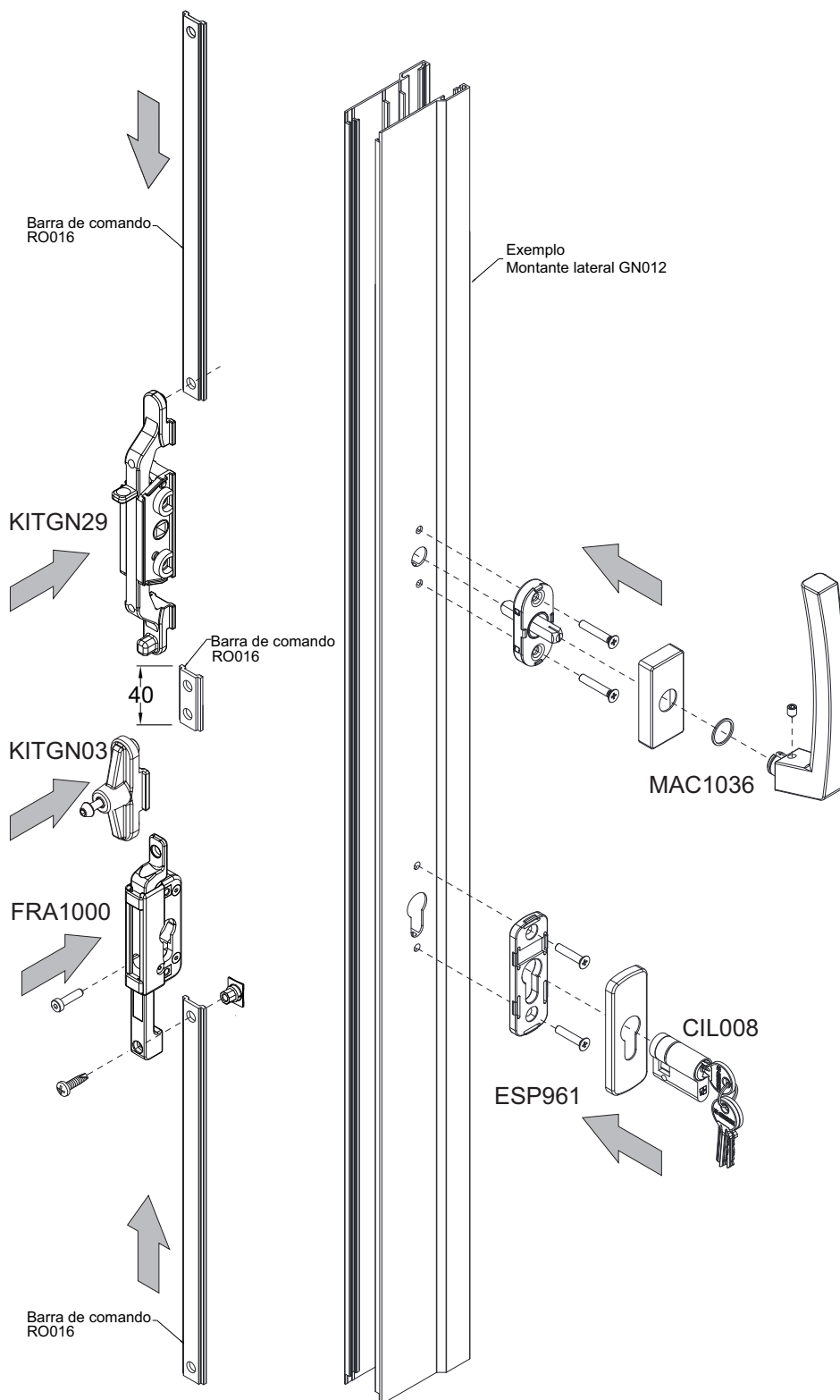


- 3** Posição de montagem após preparação da fechadura FRA1000 e KITGN03.



Obs.: Ver mais detalhes de montagem na página 04

## INSTRUÇÃO DE MONTAGEM DO FRA1000, KITGN29 e KITGN03 MAÇANETA MAC1036 E CILINDRO CIL008 COM ESPELHO





[hydro.com/brasil](https://hydro.com/brasil)



[@hydronobrasil](https://www.facebook.com/hydronobrasil)



[@hydronobrasil](https://www.instagram.com/hydronobrasil)



[Norsk Hydro](https://www.linkedin.com/company/Norsk-Hydro)



[hydronobrasil](https://www.youtube.com/hydronobrasil)